

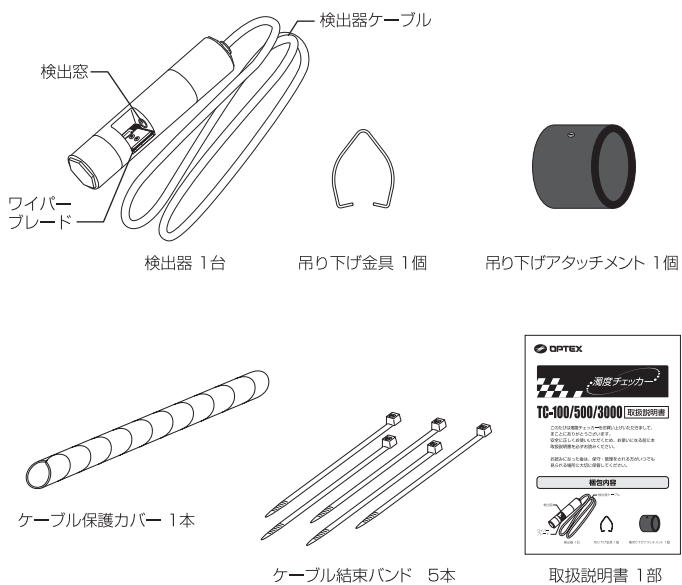
# 濁度チェッカー

## TC-100/500/3000 取扱説明書

このたびは濁度チェッカーをお買い上げいただきまして、まことにありがとうございます。  
安全に正しくお使いいただくため、お使いになる前に本取扱説明書を必ずお読みください。

お読みになった後は、保守・管理をされる方がいつでも見られる場所に大切に保管してください。

### 梱包内容



万一欠品や不具合がありましたら販売店にご連絡ください。

### 1 使用上のご注意

「正しくお使いいただくため、必ずお読みください」

- お使いになる前にこの「使用上のご注意」をよくお読みの上、正しくお使いください。
- ここに示した注意事項は、故障や誤動作に関する事項を記載していますので、お守りください。

**!** 濁度チェッカーを水質測定以外には使用しないでください。

正しくお使いいただくために

⊘は「禁止」、!は「強制」の事項を表しています

● 万一煙や異音等の異常が発生したら、直ちに電源を切ってください。

● 分解・改造しないでください。

<ul style="list-style-type: none"> <li>● ケーブルを傷つけないでください。</li> </ul>	<p><b>DC12V</b></p> <ul style="list-style-type: none"> <li>● 直流(DC)12Vで使用してください。</li> </ul>
<ul style="list-style-type: none"> <li>● 検出器の清掃は、きれいな柔らかい布等に中性洗剤を薄めた水を含めて軽く拭き取った後、乾いたきれいな柔らかい布等で水分を拭き取ってください。</li> </ul>	<ul style="list-style-type: none"> <li>● ベンジンなどの有機溶剤で拭かないでください。</li> </ul>
<ul style="list-style-type: none"> <li>● 検出器に強い衝撃を与えたり、落としたりしないでください。</li> </ul>	<ul style="list-style-type: none"> <li>● ワイパーブレードにグリース等、油をつけないでください。</li> </ul>

### 2 設置

**!** 設置作業時は電源ケーブルを供給元から外し、最後に電源ケーブルを配線してください。

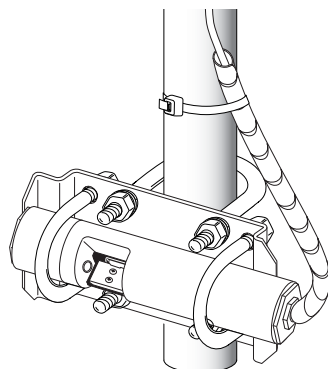
⊘は「禁止」、!は「強制」の事項を表しています

<ul style="list-style-type: none"> <li>● 検出器は水流等により壁面、施設機器に当たらないように吊り下げてください。水流が速い場合は、検出器を固定してください。</li> </ul>	<ul style="list-style-type: none"> <li>● 検出器は水深2m以内に設置してください。</li> </ul>
<ul style="list-style-type: none"> <li>● 検出器は水位の変動を考慮し、想定される最低水位より30cm程度浸漬するように設置してください。</li> </ul>	<ul style="list-style-type: none"> <li>● 検出器は気泡のないところに設置してください。</li> </ul>

#### 注意

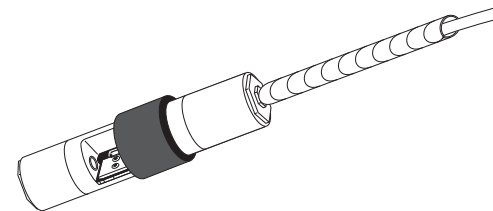
水流が速い場所で使用される場合(参考)

水流が速い場所で使用されるお客様のために、オプションで取付アタッチメント(TA-1)をご用意しております。水流により検出器が側壁に当たったり、回転したりするのを防ぎます。詳しくは、販売店にご連絡頂くか、当社ホームページ(<http://www.optex.co.jp/env/>)をご覧ください。

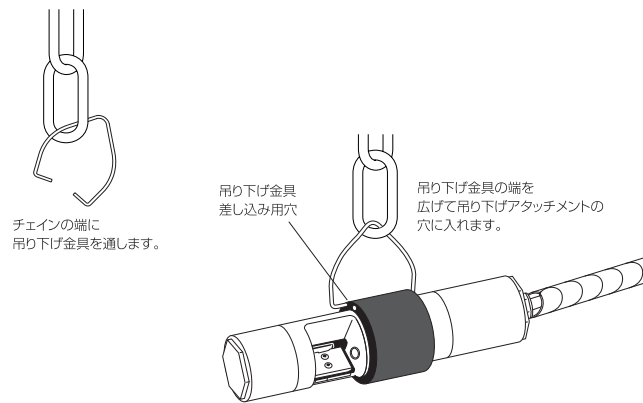


- 取扱説明書に記載されています注意事項を良く読んで下さい、ご使用ください。
- ケーブル保護カバーを必ず取り付けてください。メンテナンス時等にケーブルに傷が付き浸水する可能性があります。
- 検出器は検出器ケーブルで吊り下げないでください。
- 吊り下げアタッチメントで測定面を覆い隠さないようにしてください。

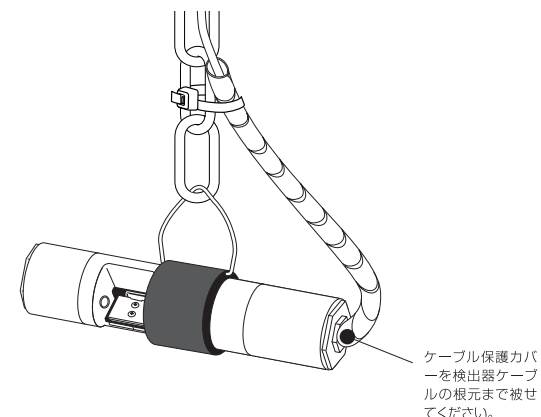
1 検出器ケーブルの検出器側にケーブル保護カバーを巻き付けます。



2 検出器は付属の吊り下げ金具を用いてチェーン・ワイヤー等で吊り下げてください。(チェーン・ワイヤー等はお客様でご用意します。)



3 ケーブル保護カバーの端をケーブル結束バンドでチェーン・ワイヤー等に止めます。

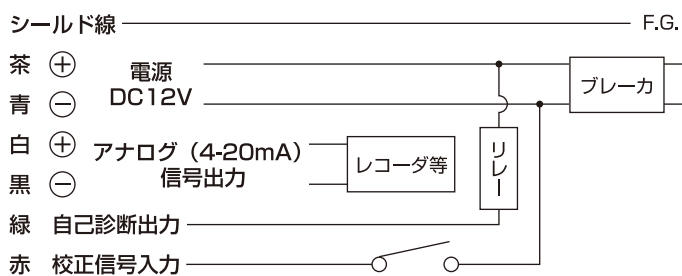


#### 注意

- 吊り下げた時に検出窓がある開口部が真横に向くようにしてください。
- 吊り下げた時に検出器が傾く時は、チェーン・ワイヤー等にケーブルを止める位置を変えて水平になるように調整してください。

### 3 配線

**⚠ 配線作業時は電源ケーブルを供給元から外し、最後に電源ケーブルを配線してください。**



- 電源供給元は、定格電流1A以上のブレーカを使用してください。
- 検出器ケーブルを延長する場合は、遮蔽付ケーブルをプルボックス等を用いて延長してください。
- 電源ケーブル長は、下記表を参考にしてください。



公称断面積	最大ケーブル長X [m]
0.2 [mm <sup>2</sup> ]	10 [m]
0.3 [mm <sup>2</sup> ]	20 [m]
0.5 [mm <sup>2</sup> ]	40 [m]
0.75 [mm <sup>2</sup> ]	50 [m]

- アナログ(4-20mA)信号出力端子への接続は抵抗負荷を300Ω以下(配線抵抗を含む)としてください。
- 洗浄装置動作後、アナログ(4-20mA)出力は一定時間ホールドされます。機種によって異なりますので下記表をご確認ください。但し、電源投入直後の洗浄は、アナログ(4-20mA)出力をホールドしません。

機種	ホールド時間(秒)
TC-100	1
TC-500	60
TC-3000	60

- 自己診断出力端子の出力はトランジスタ出力(オープンコレクタ)です。外部機器等に接続する場合は、必要に応じてDC12V+と自己診断出力間を下記を参考に接続してください。(外部機器を接続しない場合は、自己診断出力端子をオープンにしてください。)
  - ◎600Ω以上の抵抗を接続します。
  - ◎リレー等(推奨:オムロン製G6Bシリーズの定格電圧DC12V)を接続します。
- 校正信号入力端子は測定時、オープンまたはDC12V+にプルアップしてください。
- 必要に応じてアナログ(4-20mA)信号出力受け側を調整してください。

ご注意
• 機器の特性上、アナログ(4-20mA)信号出力が大気中でTC-100で20mA程度、TC-500で8mA、TC-3000で4.5mA程度となりますが異常ではありません。
• 濁度チェッカーを2台以上設置する場合は供給電源を別々にしてください。DC12V+とアナログ(4-20mA)信号出力+とが絶縁されていませんので、一つの供給電源で2台以上の濁度チェッカーを接続すると、アナログ(4-20mA)信号出力が正しく出力されません。

#### アナログ(4-20mA)信号出力調整

- 既知濃度の測定水(ホルマジン等)とアナログ(4-20mA)信号出力とに差異が生じることがあります。このような場合はアナログ(4-20mA)信号出力受け側で調整してください。
  - 4および20mAの出力方法
    - 4mA: 蒸留水またはイオン交換水等に浸漬します。
    - 20mA: 検出窓を30秒以上塞ぎます。
      - ※検出窓を10分以上継続して塞ぎますと自己診断出力が出力されます。(TC-3000には、この機能はありません。)

### 4 校正

ご注意
本製品は長期にわたり安定して測定できるように設計されていますが、測定の信頼性をつつために、少なくとも1年に一度校正してください。
校正を行うときは、下記の点に注意してください。正しく校正ができなくなります。 <ul style="list-style-type: none"><li>• 校正する前に清掃してください。</li><li>• 校正に用いる水は、蒸留水またはイオン交換水を使用してください。蒸留水またはイオン交換水を用意することができない場合は、赤水等に気をつけて水道水を使用してください。</li><li>• 検出窓に気泡がついているときは、気泡を取り除いてから校正してください。</li></ul>

- 1 検出器を水から引き上げ、検出器本体および検出窓を清掃します。
- 2 蒸留水またはイオン交換水に検出器を浸漬します。
- 3 検出器を5分程度水温に馴染ませた後、検出窓に気泡がついていないことを確認して校正信号入力端子とDC12V-とを2秒以上接続します。
- 4 2秒以上経過した後、校正信号入力端子とDC12V-とを離します。校正信号入力端子は測定時、オープンまたはDC12V+にプルアップします。
- 5 既知濃度の測定水(ホルマジン等)に検出器を浸漬し、アナログ(4-20mA)信号出力を確認します。
- 6 必要に応じてアナログ(4-20mA)信号出力受け側を調整します。

### 5 お手入れ

ご注意
• 検出器の清掃は、きれいな柔らかい布等に中性洗剤を薄めた水を含めて軽く拭き取った後、乾いたきれいな柔らかい布等で水分を拭き取ってください。
• ベンジンなどの有機溶剤で検出器を拭かないでください。
• ワイパーブレードにグリース等、油をつけないでください。

#### お手入れ(目安:1ヶ月に1回)

- 検出窓およびワイパーブレードを水道水で清掃してください。
- 検出窓が傷ついたり、変質していないか確認してください。
- ワイパーブレードに摩耗や変形がないか確認してください。
- ワイパーブレードがしっかり固定されているか確認してください。
- 検出器ケーブルが傷ついたり、変質していないか確認してください。
- 吊り下げ金具の腐食を確認してください。
- 既知濃度の測定水(ホルマジン等)に検出器を浸漬し、アナログ(4-20mA)出力を確認してください。

#### 消耗品交換

- 1年に1回を目安にワイパーブレードを交換してください。また、十分な拭き取り効果が得られなくなった時も交換してください。
- 1年に1回を目安に吊り下げ金具を交換してください。また、腐食が進んでいる時も交換してください。
- ワイパーブレード、吊り下げ金具はメンテナンスキット(TC-MK)をご購入ください。

#### 長期保管

- 長期にわたり本機器を使用しない場合は、下記のように保管してください。
  - 電源を供給元から外します。
  - 検出器を水から引き上げて清掃します。
  - 直射日光が当たらない所に保管します。

### 6 異常時の対応

自己診断出力が出力された場合は、下記の手順に従い確認してください。

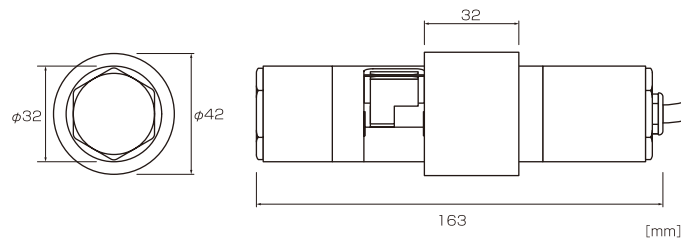
- 1 正しく配線されているか。
  - 配線に誤りがある場合は正しく配線し直してください。
- 2 検出器ケーブルが断線したり傷や変質がないか。
  - 検出器ケーブルに傷や変質がある場合は電源を供給元から外し販売店に連絡してください。
- 3 電源にDC12Vが供給されているか。
- 4 検出窓が汚れていないか。
  - 検出窓が汚れている場合は清掃してください。
- 5 測定水が異常に濁っていないか。
  - 測定水が異常に濁っている場合は、自己診断出力が出力されます。
    - ※TC-3000は異常に濁っても自己診断は出力されません。

上記を確認して異常がなくかつ自己診断出力が出力されている場合は検出器の故障が考えられますので、販売店にご連絡ください。

### 7 仕様

名称	濁度チェッカー		
型式	TC-100	TC-500	TC-3000
測定範囲	0-100度(ホルマジン度)	0-500度(ホルマジン度)	0-3000度(ホルマジン度)
電源	DC 12V ±10%		
消費電流	通常時:30mA以下、洗浄時:240mA以下(アナログ信号出力を除く。)		
出力	アナログ(4-20mA)信号出力:抵抗負荷300Ω以下 4mA: 0度 20mA:100度(TC-100)、500度(TC-500)、3000度(TC-3000) 自己診断出力:オープンコレクタ(DC12V以下、20mA以下)		
入力	校正信号入力		
洗浄装置	両面ふき取り式スイングワイパー洗浄装置		
洗浄時間	電源投入直後に1回洗浄、以後30分毎に1回洗浄	電源投入直後に1回洗浄、以後10分毎に1回洗浄	
使用温度範囲	0~40℃(凍結しないこと)		
主要材質	SUS316L サファイアガラス フッ素ゴム EPDM POM		
寸法	φ32×163mm(吊り下げアタッチメントを除く)		
質量	約930g		
保護構造	IP68 水深2m以内(水中形)		
検出器ケーブル長	10m		
オプション	表示器(TC-100H) 変換器(SC-T3) 取付アタッチメント(TA-1)、メンテナンスキット(TC-MK)		

### 8 外形寸法図



#### 製品の保証について

このたびは本製品をお買い上げいただきまして、まことにありがとうございます。当社は本製品に対して、お買い上げ日から1年間の製品保証をいたしております。万一、保証期間中に当社の責により故障を生じた場合は、本製品の修理または部品の交換を無償で行います。

但し、次に該当する故障は、この対象から除外させていただきます。

- 1 誤ってお取り扱いになった場合
- 2 不当な修理・改造を受けた製品の故障
- 3 故障の原因が本製品以外の理由による場合
- 4 火災、地震その他天災地変による場合
- 5 消耗品およびこれに準ずる部品

なお、この保証書は、日本国内に限り有効です。

記載内容は性能改良のため、予告なしに変更する場合があります。

お問い合わせは

#### オプテックス株式会社

MTL事業部 TEL (077) 579-8680

FAX (077) 579-8199

〒520-0101 滋賀県大津市雄琴5-8-12

URL <http://www.optex.co.jp/env/>

この取扱説明書は再生紙を使用しております。